

МАВЗОЛЕЙ ЗА ЕДИН ЖИВ СВЯТ

Примерен експозиционен план на проекта

MAUSULEUM FOR A LIVING WORLD

Indicative exhibition plan of the project

Художник : **Иглика Христова**

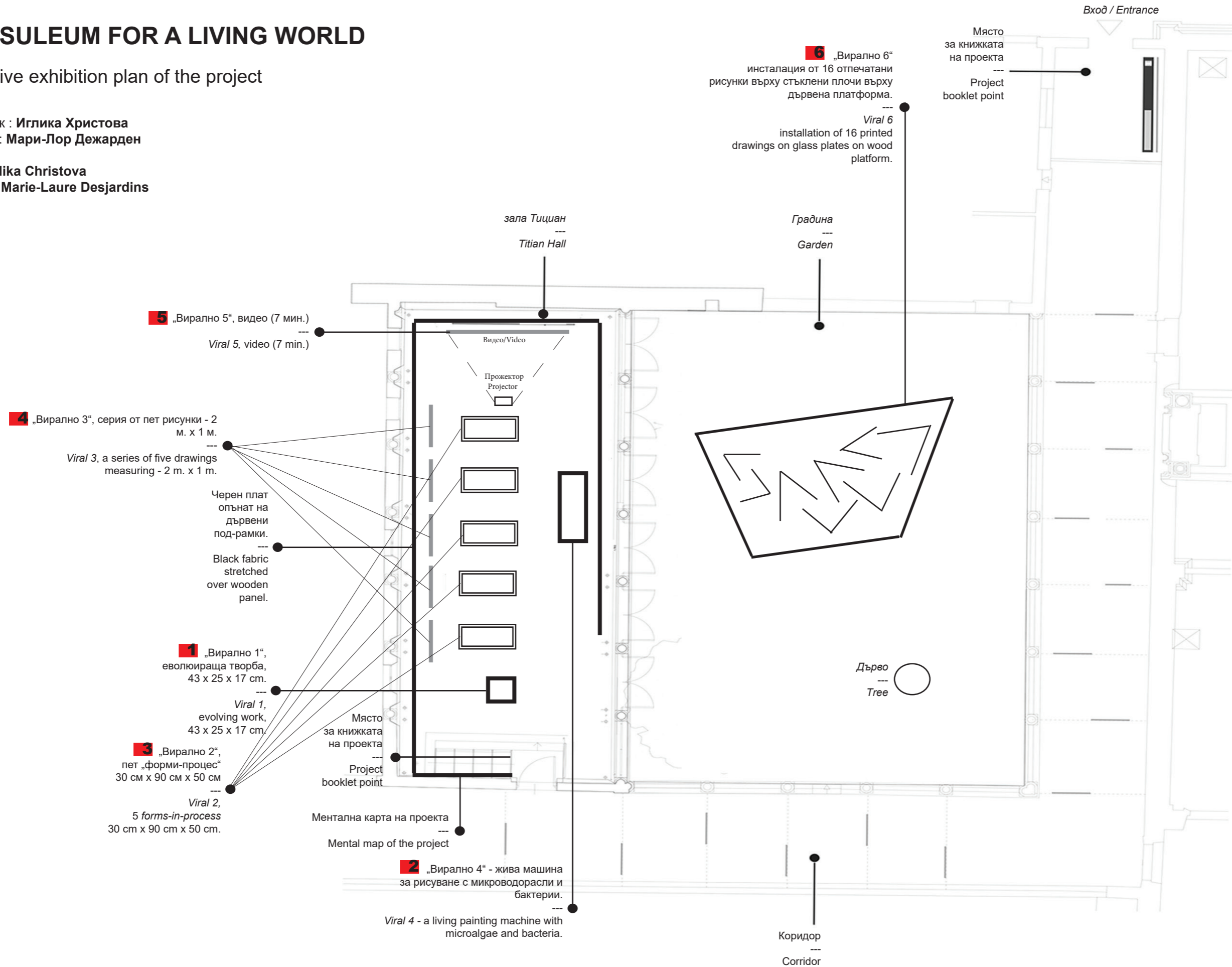
Куратор : **Мари-Лор Дежарден**

Artist : **Iglika Christova**

Curator : **Marie-Laure Desjardins**

ПРОЕКТ ЗА БЪЛГАРСКИЯ ПАВИЛИОН НА ВЕНЕЦИАНСКОТО БИЕНАЛЕ ПРЕЗ 2024 г.

PROJECT FOR THE BULGARIAN PAVILION AT THE VENICE BIENNALE 2024



5 „Вирално 5“, видео (7 мин.)
Viral 5, video (7 min.)

4 „Вирално 3“, серия от пет рисунки - 2 м. x 1 м.
Viral 3, a series of five drawings measuring - 2 m. x 1 m.

Черен плат опънат на дървени под-рамки.

 Black fabric stretched over wooden panel.

1 „Вирално 1“, еволюираща творба, 43 x 25 x 17 см.
Viral 1, evolving work, 43 x 25 x 17 cm.

3 „Вирално 2“, пет „форми-процес“ 30 см x 90 см x 50 см
Viral 2, 5 forms-in-process 30 cm x 90 cm x 50 cm.

Място за книжката на проекта

 Project booklet point
 Ментална карта на проекта

 Mental map of the project

2 „Вирално 4“ - жива машина за рисуване с микроводорасли и бактерии.
Viral 4 - a living painting machine with microalgae and bacteria.

6 „Вирално 6“ инсталация от 16 отпечатани рисунки върху стъклени плочи върху дървена платформа.

Viral 6 installation of 16 printed drawings on glass plates on wood platform.

Място за книжката на проекта

 Project booklet point

Дърво

 Tree

Коридор

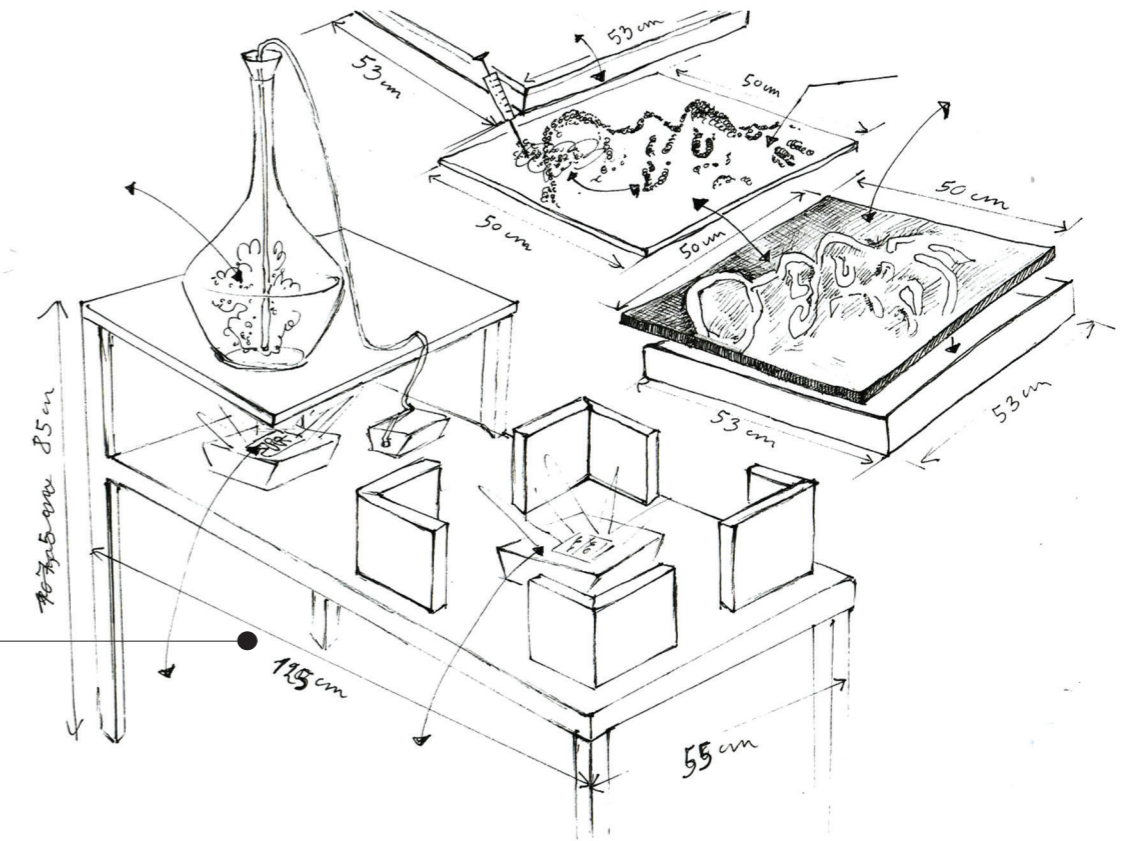
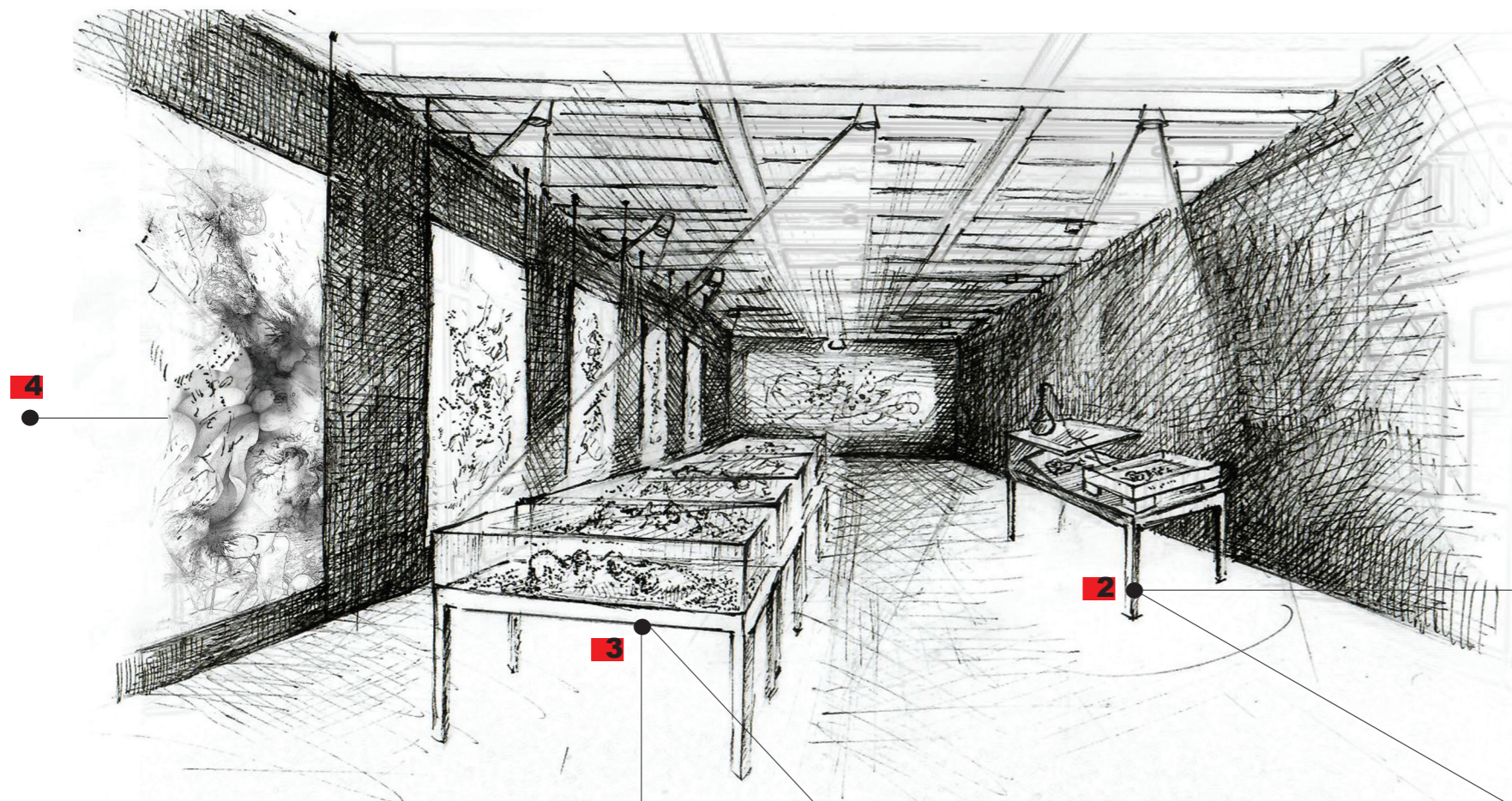
 Corridor

МАВЗОЛЕЙ ЗА ЕДИН ЖИВ СВЯТ

Визуализация на произведенията в изложбеното пространство

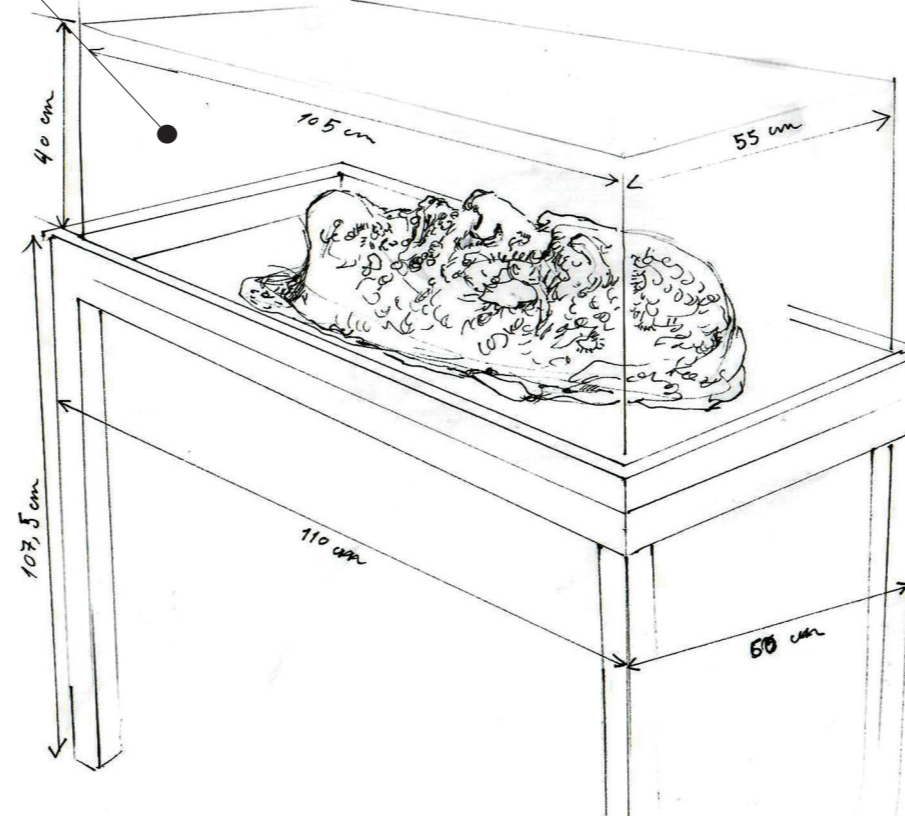
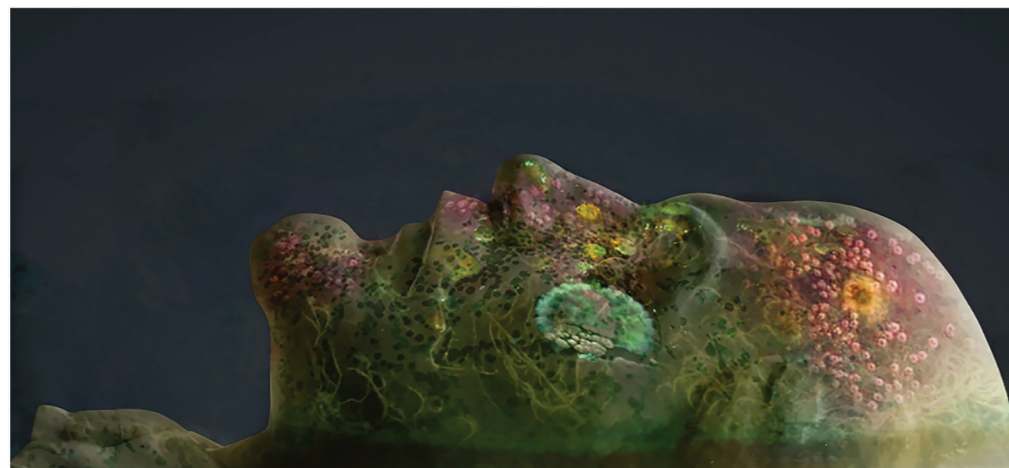
MAUSULEUM FOR A LIVING WORLD

Visualization of the manufactured in the exhibition space



Номерата на произведенията отговарят на номерацията в примерния експозиционен план на проекта (стр. 1).

The numbers of the works correspond to the numbering in the indicative exhibition plan (page 1).



МАВЗОЛЕЙ ЗА ЕДИН ЖИВ СВЯТ

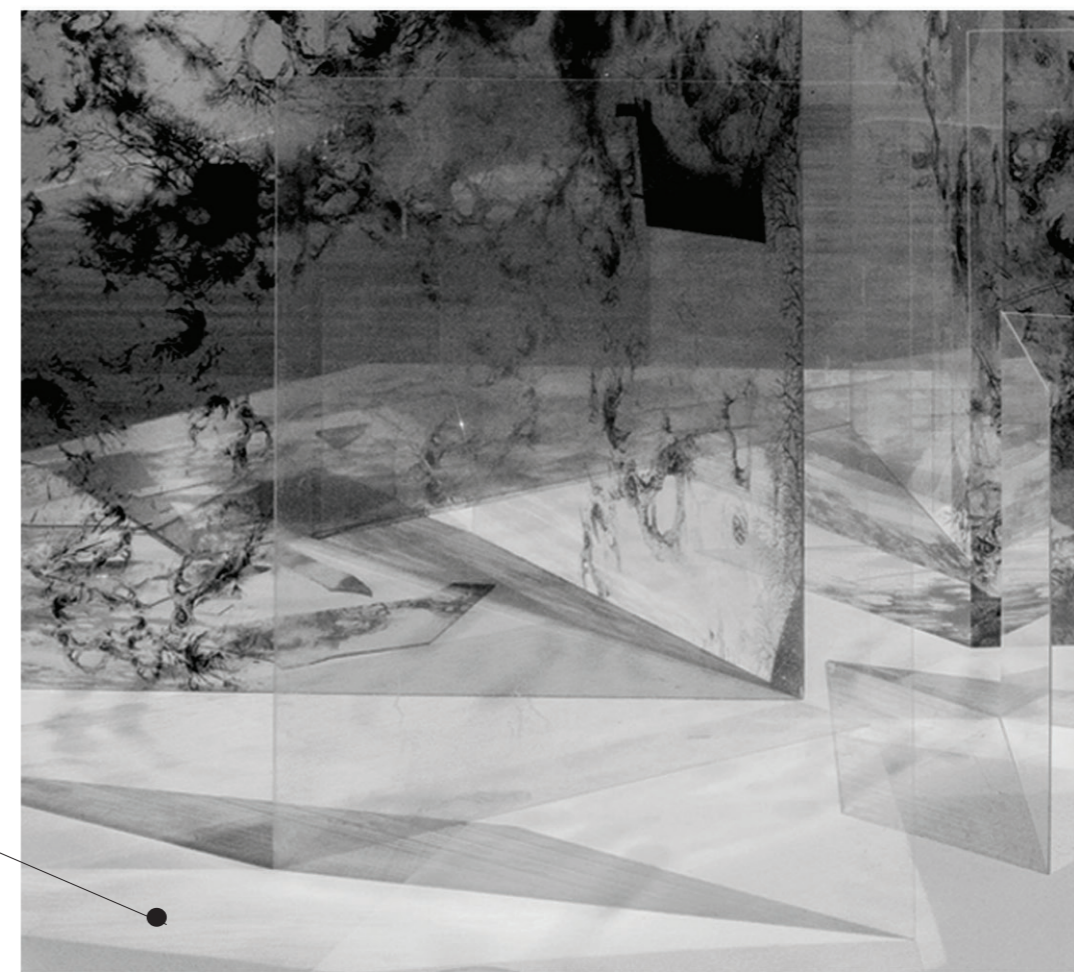
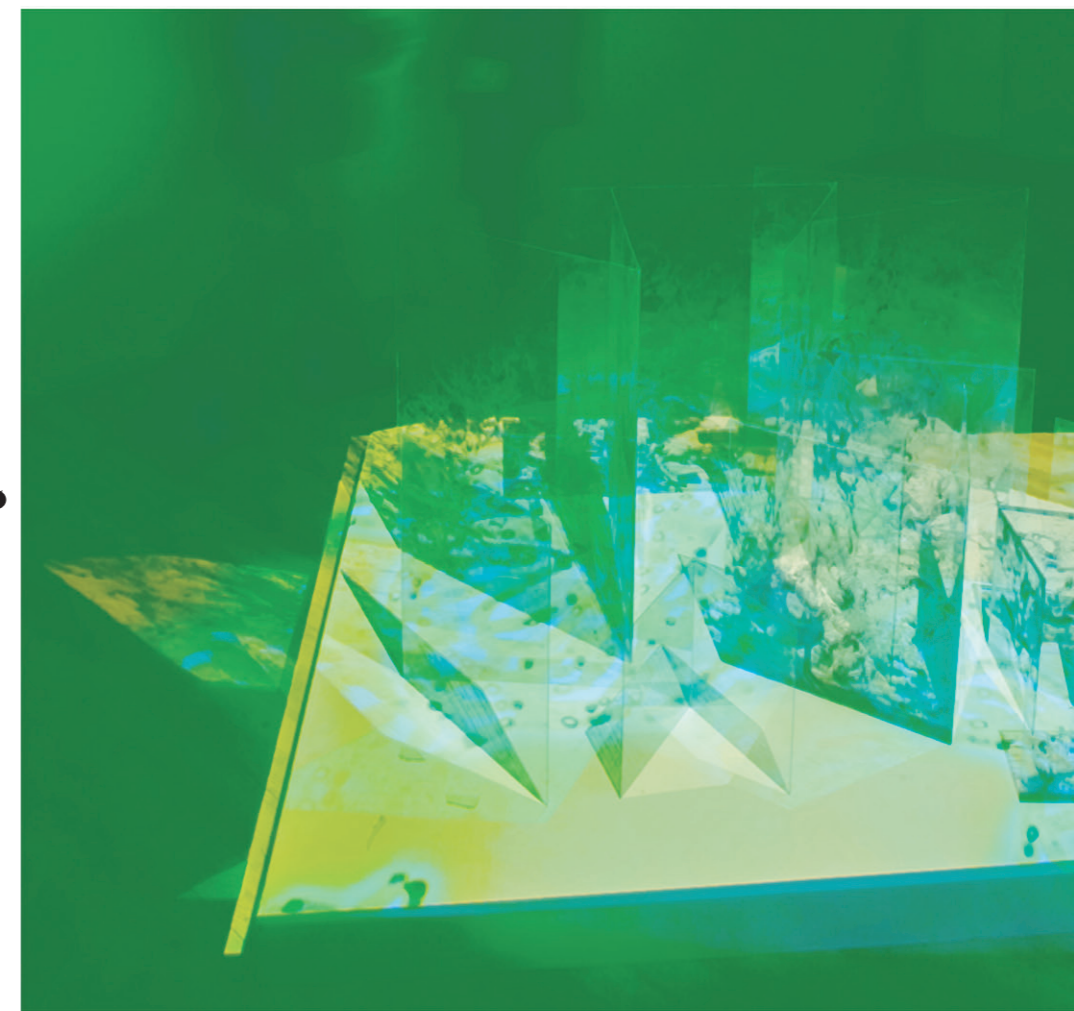
Визуализация на произведенията в изложбеното пространство

MAUSULEUM FOR A LIVING WORLD

Visualization of the manufactured in the exhibition space

Номерата на произведенията отговарят на номерацията в примерения експозиционен план на проекта (стр. 1).

The numbers of the works correspond to the numbering in the indicative exhibition plan (page 1).



МАВЗОЛЕЙ ЗА ЕДИН ЖИВ СВЯТ

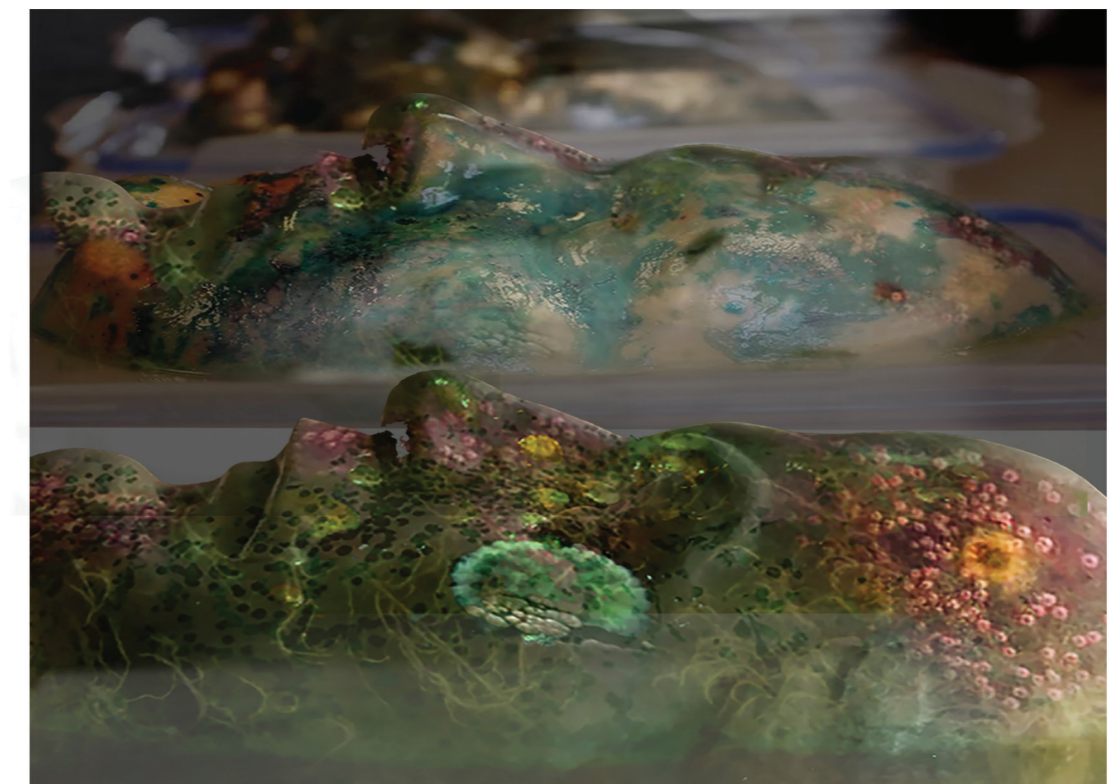
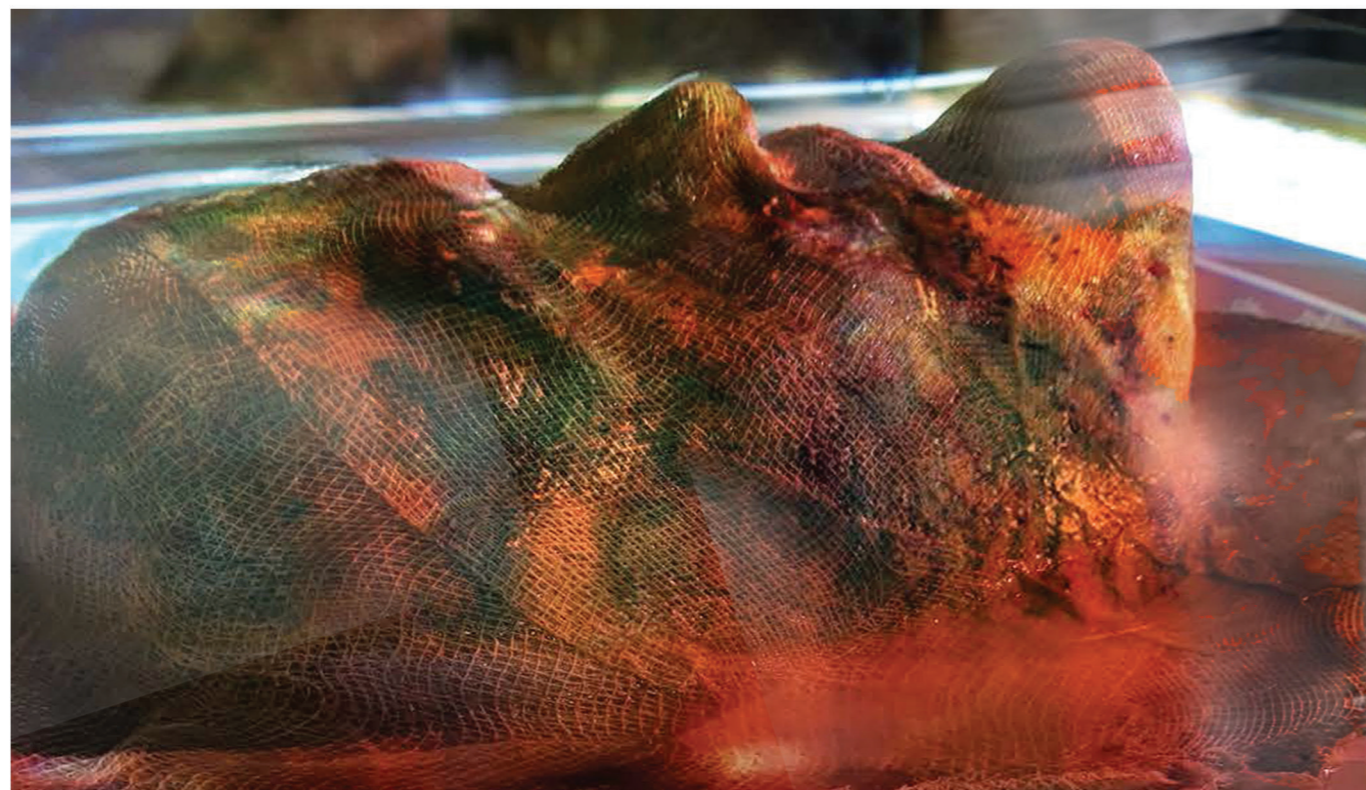
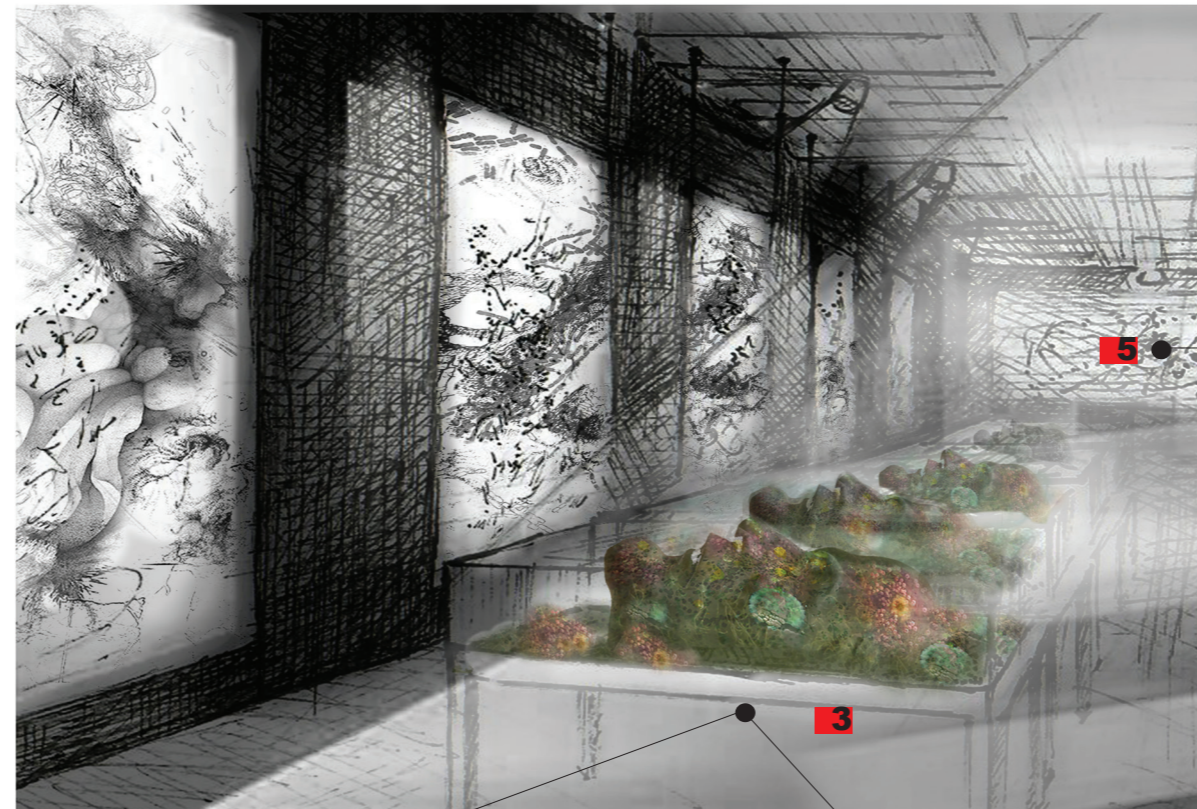
Визуализация на произведенията в изложбеното пространство

MAUSULEUM FOR A LIVING WORLD

Visualization of the manufactured in the exhibition space

Номерата на произведенията отговарят на номерацията в примерния експозиционен план на проекта (стр. 1).

The numbers of the works correspond to the numbering in the indicative exhibition plan (page 1).



МАВЗОЛЕЙ ЗА ЕДИН ЖИВ СВЯТ

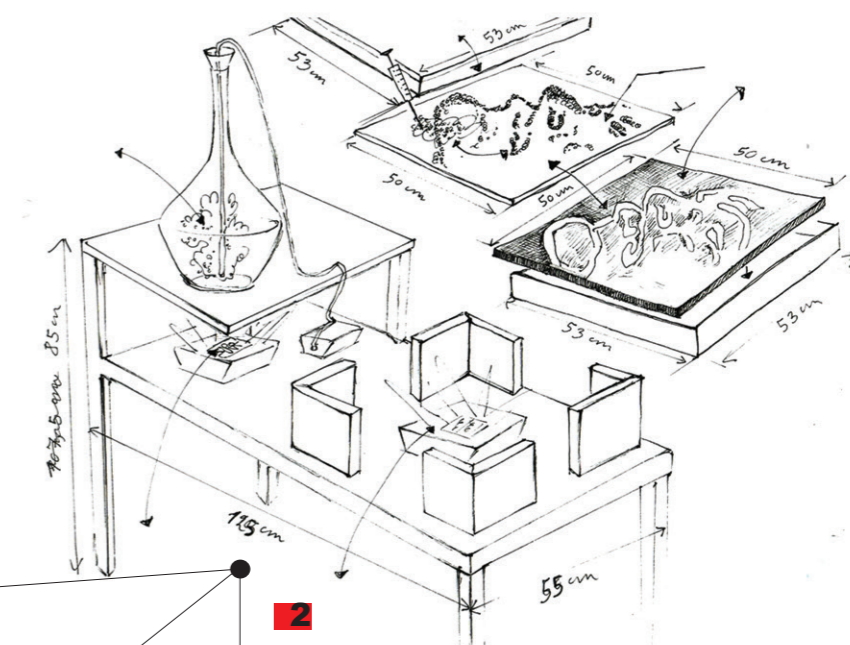
Визуализация на произведенията в изложбеното пространство

MAUSULEUM FOR A LIVING WORLD

Visualization of the manufactured in the exhibition space



1



2



Номерата на произведенията отговарят на номерацията в примерения експозиционен план на проекта (стр. 1).

The numbers of the works correspond to the numbering in the indicative exhibition plan (page 1).

